



ИНСТРУКЦИЯ

Внимательно ознакомьтесь с данной инструкцией! Основные меры безопасности должны всегда строго соблюдаться как по отношению к инструменту, так и к пользователю!

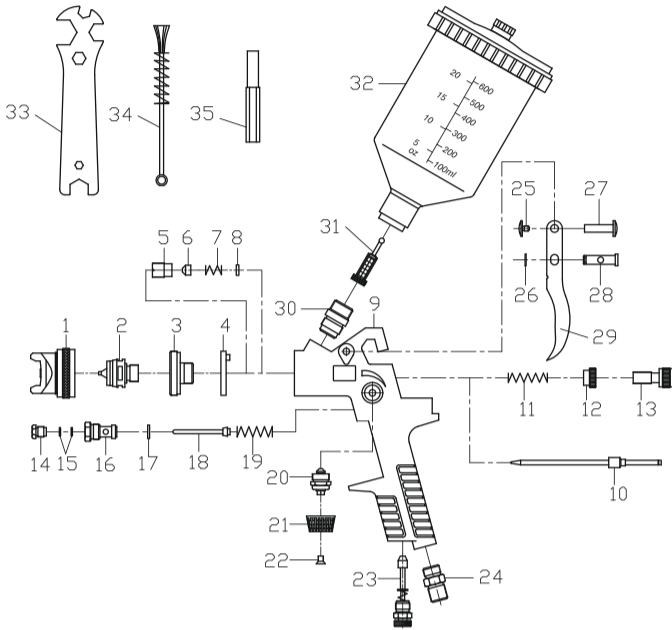


Предупреждения безопасности

Модель	Бачок	Расположение бачка	Входной штуцер	Потребление воздуха л/мин	Номинальное давление bar (psi)	Ширина факела ~ см	Доступный диаметр дюзы мм
PM-92782 PM-92799	600 мл	Верхнее	1/4"	156-180	3.0 (43)	185	1.4 - 1.7
PM-92805				210	3.0 (43)	220	2.0

Описание деталей

NO.	ОПИСАНИЕ
1	Воздушная голова
2	Дюза
3	Вставка
4	Кольцо воздухораспределительное
5	Корпус клапана иглы
6	Уплотнитель клапана иглы
7	Нажимная пружина для иглы
8	Уплотнительная шайба
9	Корпус пистолета
10	Игла
11	Пружина иглы
12	Контр-гайка
13	Регулятор подачи краски
14	Стопор воздушного клапана
15	Шайбы
16	Седло воздушного клапана
17	Уплотнительное кольцо
18	Игла воздушного клапана
19	Пружина
20	Седло клапана
21	Регулировка факела
22	Стопорный болт
23	Регулятор подачи воздуха
24	Соединительная муфта
25	Болт
26	Стопорное кольцо
27	Ось курка
28	Толкатель иглы
29	Курок
30	Соединительная муфта
31	Микрофильтр
32	Бачок
33	Гаечный ключ
34	Ершик
35	Шестигранник



- 1 -

<p>ОПАСНОСТЬ ВОСПЛАМЕНЕНИЯ И ВЗРЫВА</p> <p>1. Жидкость и растворители могут быть очень огнеопасными или горючими. - Используйте в хорошо проветриваемом и вентилируемом помещении. - Избегайте любых источников возгорания, таких как курение, открытое пламя, электрическая искра, и т.д.</p> <p>2. НИКОГДА НЕ ИСПОЛЬЗУЙТЕ ГАЛОГЕНИРОВАННЫЕ УГЛЕВОДОРОДНЫЕ РАСТВОРИТЕЛИ (1.1.1 ТРИХЛОРИН, ХЛОРИСТЫЙ ЭТИЛ, и т.д.), который может химически взаимодействовать с алюминиевой и цинковой деталью и вызвать взрыв. Убедитесь, что все жидкости и используемые растворители химически совместимы с алюминиевой и цинковой деталью.</p> <p>3. Снизьте риск статического возгорания, заземлив оборудование.</p>	
<p>ОПАСНОСТЬ ПРИ НЕПРАВИЛЬНОМ ИСПОЛЬЗОВАНИИ</p> <p>1. НИКОГДА не направляйте пистолет на человека или животное. 2. НИКОГДА не превышайте максимально допустимое давление для оборудования. 3. ВСЕГДА отсоединяйте источник сжатого воздуха от пистолета перед его очисткой, разборкой или обслуживанием. Рекомендуется установка шарового крана около оборудования для возможности экстренного отключения подачи воздуха в пистолет.</p>	
<p>ОПАСНОСТЬ, ВОЗНИКАЮЩАЯ ПРИ РАСПЫЛЕНИИ</p> <p>1. Ядовитые пары, возникающие при распылении определенных материалов, могут вызвать опьянение и серьезную опасность для здоровья. - Работайте в хорошо проветриваемых помещениях. - Всегда носите защитные очки, перчатки, респиратор, и т.д., чтобы предотвратить воздействие ядовитых паров, растворителей и красок от контакта с кожей, органами зрения и дыхания.</p> <p>2. Уровень шума, упомянутый в главной спецификации, был измерен в 1.0 м. позади воздушной головки пистолета и на высоте 1.6 м. от пола. - Используйте защиту органов слуха, если требуется.</p>	
<p>ДРУГИЕ ПРЕДУПРЕЖДЕНИЯ</p> <p>1. НИКОГДА не модифицировать этот продукт для любых других применений. 2. НИКОГДА не входите в рабочие зоны роботов, конвейеров, и т.д., если машины не выключены. 3. НИКОГДА не распыляйте продукты питания или химикаты через распылитель. 4. Если что-то идет не так, как надо, немедленно остановите рабочий процесс и найдите</p>	

Установка

ВАЖНО	Краскопульт должен работать только обученные операторы. Воздух, подаваемый в пистолет, должен быть чистый и сухой.
--------------	--

- Соединение с воздушной системой должно быть плотным и герметичным.
- Присоедините к пистолету бачок через соединительную муфту.
- Распылите небольшое количество растворителя, чтобы промыть каналы для краски.
- Наполните бачок краской. Произведите пробное напыление, регулируя необходимую подачу краски, форму и ширину факела.

- 2 -

Обслуживание

<p>ПРЕДУПРЕЖДЕНИЕ</p> <p>- ПРЕКРАТИТЕ ПОДАЧУ ВОЗДУХА И МАТЕРИАЛА К ПИСТОЛЕТУ ПЕРЕД ЕГО РАЗБОРКОЙ, ЧИСТКОЙ ИЛИ ОБСЛУЖИВАНИЕМ. - УЧИТЫВАЙТЕ ПРИ РАЗБОРКЕ ПУЛЬВЕРИЗАТОРА, ЧТО В НЕМ ИМЕЮТСЯ ОСТРЫЕ ДЕТАЛИ. - НЕ РАЗБИРАЙТЕ ПИСТОЛЕТ, НЕ ИМЕЯ ДОСТАТОЧНЫХ ЗНАНИЙ И ОБРАЗОВАНИЯ.</p>
--

- Слейте остатки краски и затем очистите корпус пистолета и бачок. Распылите небольшое количество разбавителя, чтобы прочистить проходы краски. Неполная очистка вызовет изменение формы факела и дефекты при последующей покраске.
- Промойте пистолет полностью с разбавителем или очищающей жидкостью. Очистите воздушное сопло малярной кистью или щеткой. Не погружайте головку в собранном виде в разбавитель или очищающую жидкость. Ни в коем случае не пытайтесь очистить загрязнения, используя не подходящий инструмент, так как малейшие повреждения могут привести к необратимым последствиям.
- Полностью очищайте пистолет перед разборкой от остатков краски. При разборке/сборке используйте накидной гаечный ключ, торцевой ключ или универсальный ключ.
- Откручивайте дюзу после удаления иглы или при удержании курка в полностью нажатом состоянии, чтобы не нарушить герметичность соединения дюзы с иглой.
- При накручивании дюзы, сначала сделайте это вручную. После этого затяните гаечным ключом. Проверьте степень затяжки, так как при слишком большом сжатии движение иглы будет немного направлено вниз, что приведет к утечке краски. Если затяжка слишком велика, открутите немного дюзу против часовой стрелки в такое её положение, чтобы игла двигалась без заеданий, и не было утечки краски.

ПРЕДОСТЕРЕЖЕНИЕ

- НИКОГДА НЕ ИСПОЛЬЗУЙТЕ НЕ ОРИГИНАЛЬНЫЕ ЗАПАСНЫЕ ЧАСТИ.
- НИКОГДА НЕ ПОГРУЖАЙТЕ ПИСТОЛЕТ ЦЕЛИКОМ В РАЗБАВИТЕЛЬ.
- НИКОГДА НЕ ПОВРЕЖДАЙТЕ ДЮЗУ, ИГЛУ И ОТВЕРСТИЯ ВОЗДУШНОЙ ГОЛОВКИ.

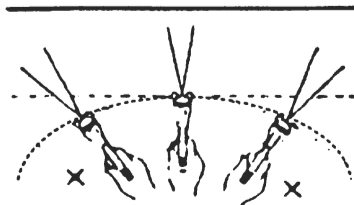
Работа

Рекомендованное давление воздуха 1.5- 2.5bar(20-36 psi).

Вязкость краски зависит от рекомендаций производителя и условий нанесения. Рекомендуемая вязкость 15- 23 сек.

Удерживайте расстояние от пистолета до рабочей поверхности, в пределах 100-200 мм (3,9-7,9 in).

Держите пистолет всегда перпендикулярно рабочей поверхности. Движение пистолета при покраске должно иметь вид горизонтальной линии. Движение по дуге влечёт за собой неравномерность нанесения материала.



- 3 -

Возможные неисправности методы их устранения

Проблема (форма факела)	Причина	Методы устранения
Прерывистое распыление	- Инеродное тело или повреждение в дюзе. - Воздух просачивается в канал краски.	- Открутите дюзу и прочистите её. Если есть повреждение, замените. - Затяните уплотнитель иглы.
Полумесяц	- Частично забито роговое отверстие воздушной головки.	- Прочистите отверстия воздушной головки, используя разбавитель
Каплевидный	- Забито роговое или центральное отверстие воздушной головки. - Инеродное тело или повреждение в дюзе.	- Прочистите отверстия воздушной головки, используя разбавитель. - Открутите дюзу и прочистите её. Если есть повреждение, замените.
Гантелевидный	- Вязкость краски слишком низка. - Подача краски слишком велика.	- Добавьте краску, чтобы увеличить вязкость. - Отрегулируйте подачу краски и воздуха.
Перелив краски в центре	- Вязкость краски слишком высока. - Подача краски слишком мала.	- Уменьшите вязкость краски. - Увеличьте подачу воздуха.
«Плевко» в начале распыления	- Инеродное тело или повреждение дюзы или иглы. - Малый начальный ход курка - Накапливание краски в смесительной камере пистолета.	- Прочистите дюзу и иглу. При наличии повреждений - замените. - Замените комплект дюзы с иглой. - Прочистите воздушную головку, дюзу и иглу.

Проблема	Где это произошло	Деталь, которая будет проверена	Причина	Средство			
				R1	R2	R3	R4
Утечка воздуха (из воздушной головки)	Пневмоклапан	Пневмоклапан	* Грязь или повреждение седла				○ ○
		Седло пневмоклапана	* Грязь или повреждение				○ ○
		Уплотнительное кольцо	* Износ пружины пневмоклапана				○
Утечка краски	Дюза	Сочленение дюза-иглы	* Грязь, повреждение или износ				○ ○
			* Ослаблен рег. подачи краски		○		
		* Износ пружины иглы				○	
	Уплотнитель иглы	* Недостаточная герметичность	○				
		* Грязь или повреждение седла				○ ○	
		* Игла не возвращается из-за слишком тугой затяжки		○			
Игла	Игла-дюза	* Игла не возвращается из-за наслоения краски			○	○	
		* Износ		○		○	
		* Недостаточное сжатие		○			
Краска не течет	Дюза	Рег. подачи краски	* Недостаточное открытие		○		
		Отверстие дюзы	* Забит				○
		Фильтр краски	* Забит				○ ○

R1: пов т орно з ат янут ь R2: отрегулиров ат ь R3: очисти т ь
ь R4: з аменить дет аль

- 4 -